

JEDNOFAZNI IZMJENJIVAČ DXN

Izmjenjivači su namijenjeni za pretvorbu istosmjernog napona baterije u izmjenični napon za napajanje trošila.



EL - UR d.o.o.

ELEKTROUREĐAJI

Zagreb, Bukovačka 306
tel/fax: (01) 38 86 669
e-mail: el-ur@el-ur.com
web: www.el-ur.hr
www.el-ur.com
matični broj: 3931366

Tehnički podaci:

nazivne snage (kVA):

ulazni naponi:

izlazni napon:

promjena

frekvencije:

valni oblik:

dinamička točnost

pri promjeni tereta 100%

preopterećenje:

stupanj djelovanja:

sinkronizacija s mrežom 50Hz

vrijeme preklopa

INV - MREŽA i obrnuto :

automatski povrat s MREŽE na INV ako je prijelaz na mrežu izazvan zbog preopterećenja izmjenjivača ili trenutno niskog napona baterije

hlađenje:

zaštite:

signalizacije:

stupanj mehaničke zaštite:

radna temperatura:

dimenzije (š x v x d):

masa (kg)

0.3, 0.6, 1.0, 1.5, 2.5 - cos fi 0,8 ind

DC 24V-48V-110-220V ; +20% ; -15%

AC 230V +/- 1,0% ; 50Hz

+/- 0,1 % za samostalan rad

+/- 2,5% kod sinkronizacije s mrežom
sinusni , THD < 4% pri linearnom teretu

+/-6% kroz 1 ms

100% kroz 30 sekundi

0,86 - 0,91 pri nazivnim uvjetima

ovisno o ulaznom naponu i izl. snazi

+/- 2,5%

3 - 6 ms

prirodno za 0.35kVA i 0.6kVA

prisilno za 1kVA, 1.5kVA, 2kVA i 3kVA

kratki spoj na izlazu - elektronički

preopterećenje - elektronički

preduboko pražnjenje baterije

uključeno/isključeno (beznaponski kontakt)

napajanje trošila iz mreže

napajanje trošila iz DXN

preopterećenje

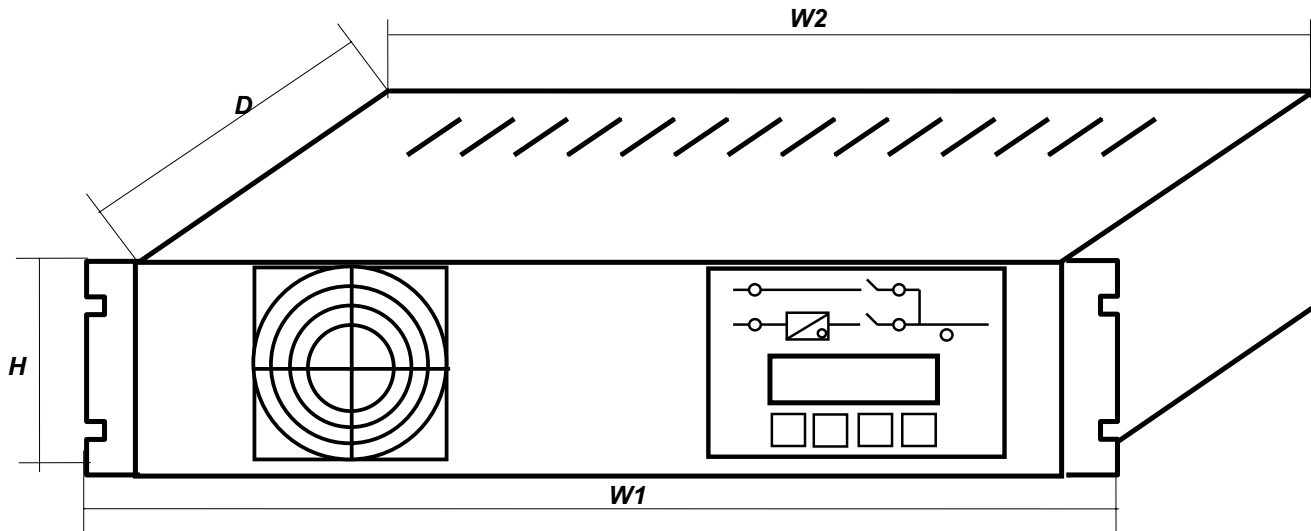
IP 20

od 0°C do 40°C

441 x 132 x 390 mm

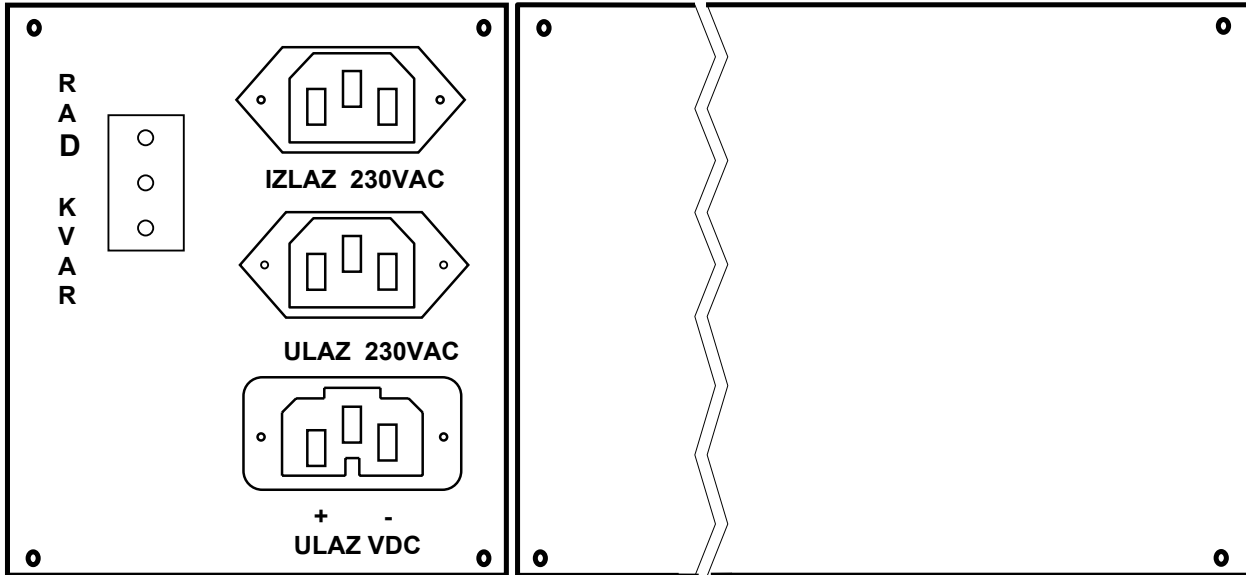
do 40kg

IZVEDBA UREĐAJA U 19" KUĆIŠTU



$W1$: 482mm $W2$: 441mm H : 132mm D : 230mm – 390mm

PRIKLJUČNA PLOČA NA STRAŽNJOJ STRANI



PRIKLJUČNA PLOČA NA STRAŽNJOJ STRANI

